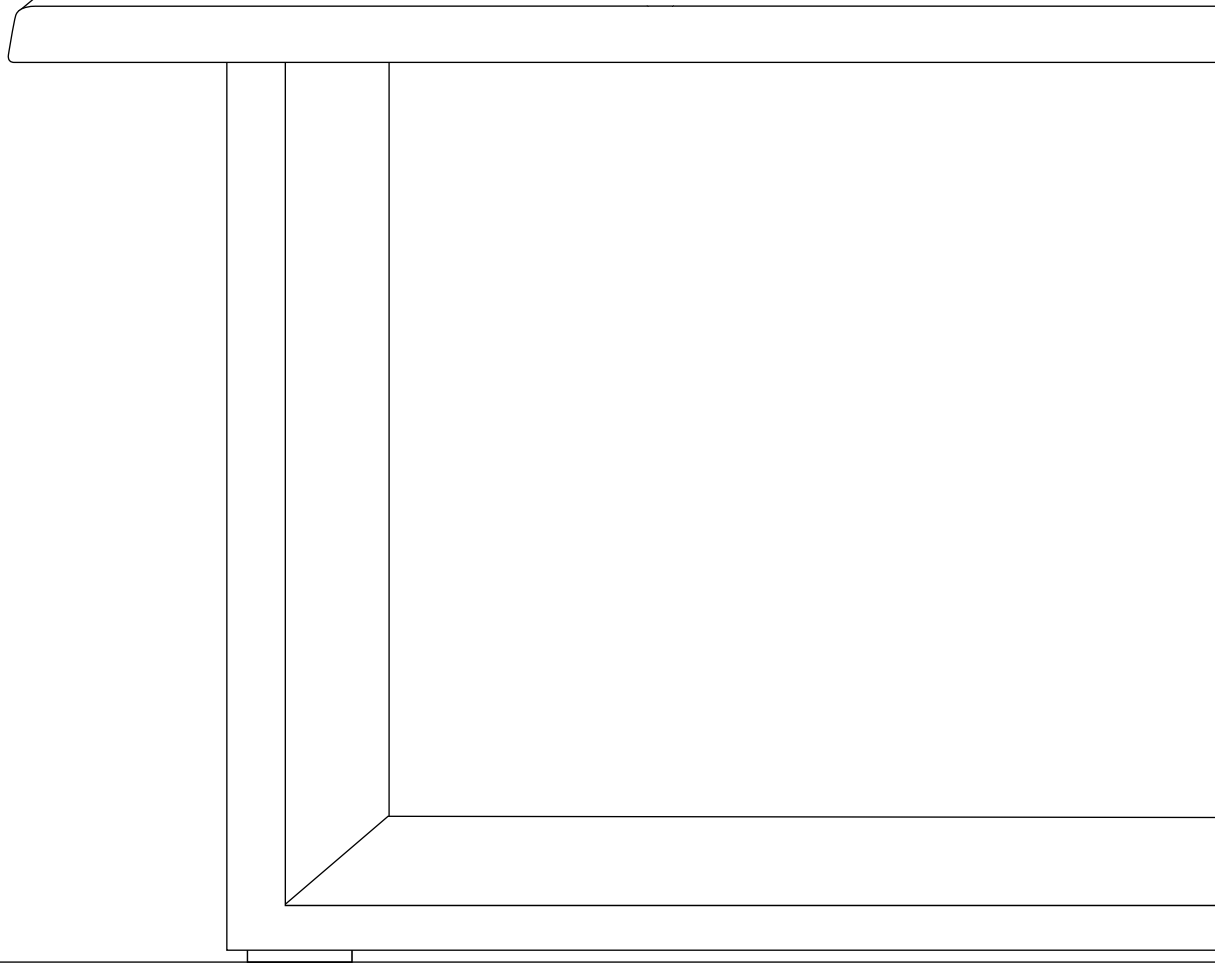


Montageanleitung

Oak [Square]



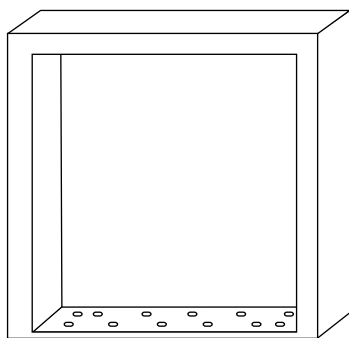
Lieferumfang



24x



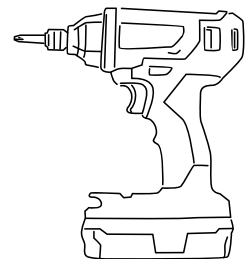
24x

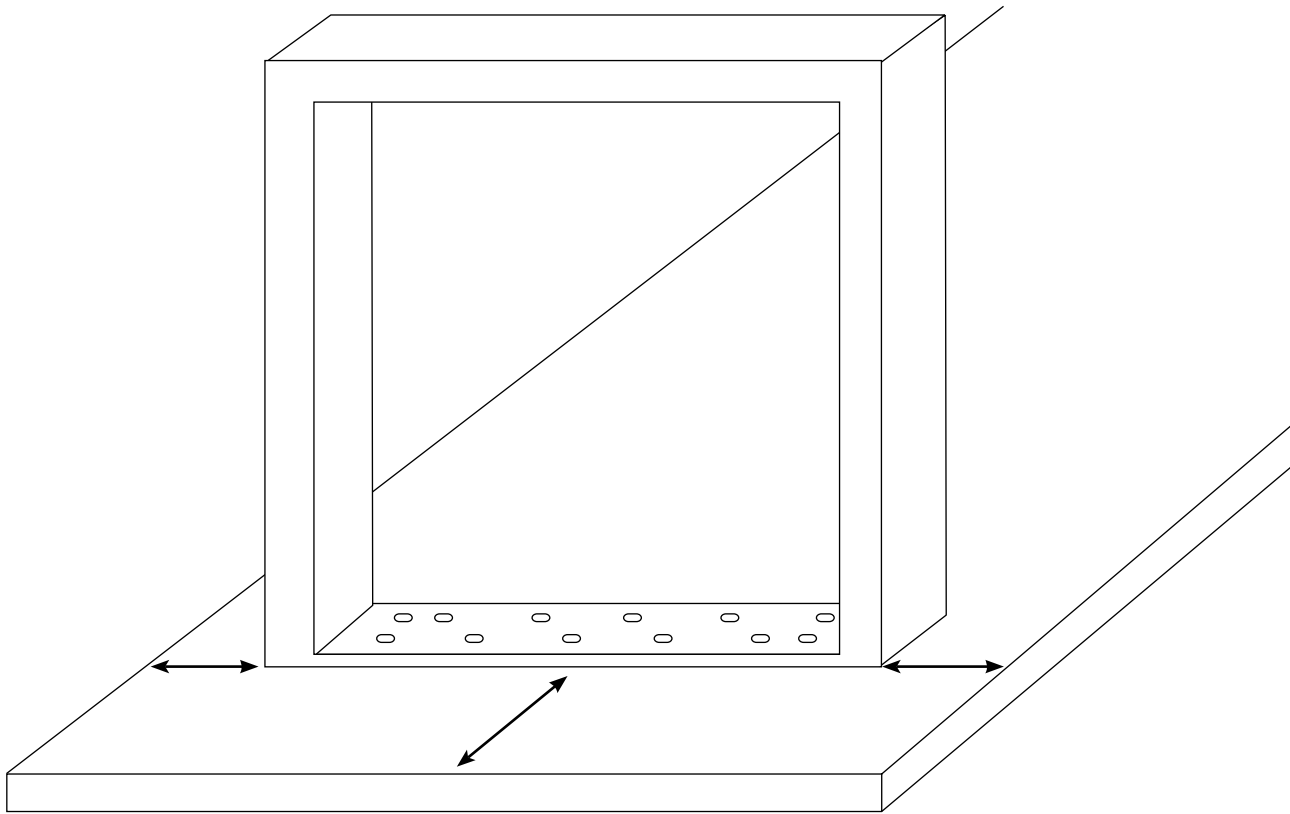


2x

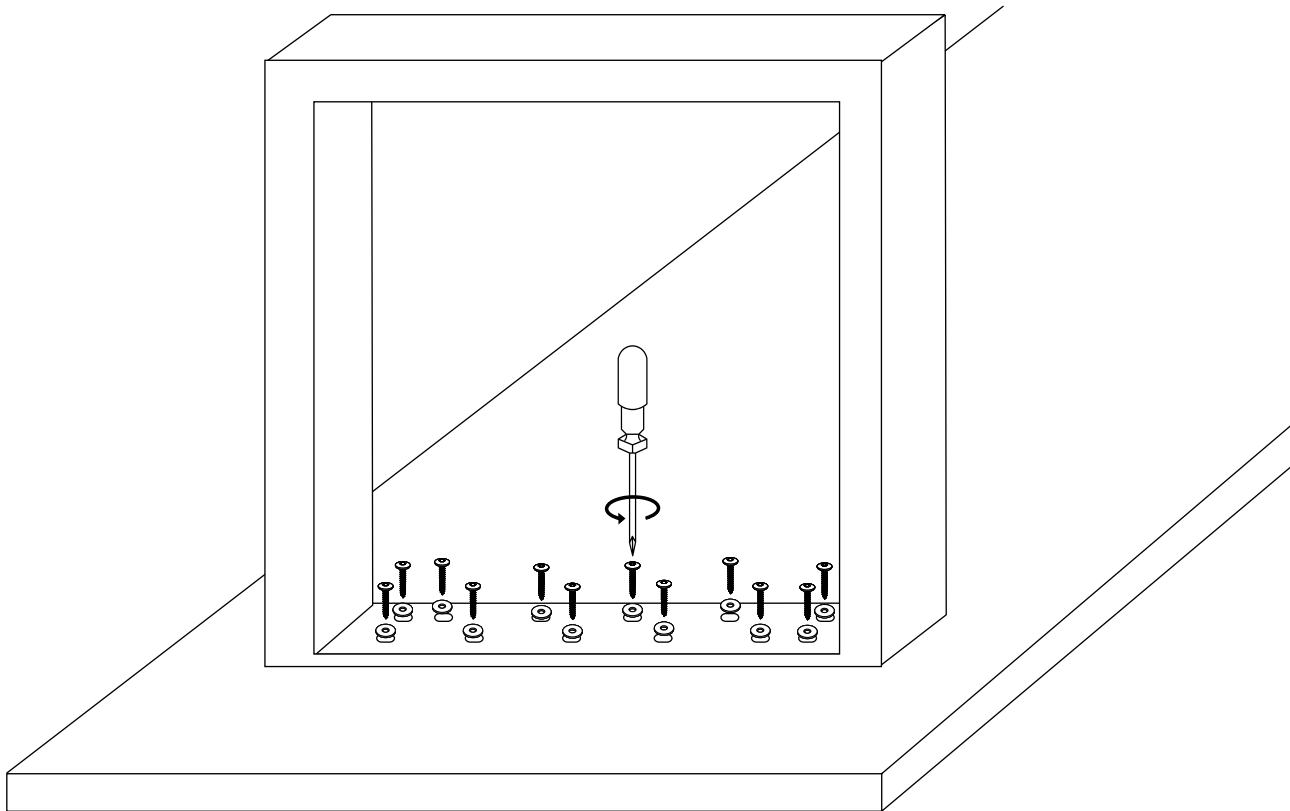
Benötigtes Werkzeug

Schraubendreher oder Akkuschauber





Schritt 1 Richten Sie die Tischkufen an den vorgebohrten Löchern aus.
Fixieren Sie sie gegebenenfalls mit Zwingen oder Klemmen, um ein Verrutschen zu verhindern.



Schritt 2 Ziehen Sie die Schrauben mit einem Schraubendreher oder Akkuschauber fest.
Achten Sie darauf, die Schrauben gleichmäßig anzuziehen, um eine stabile Verbindung zu gewährleisten.