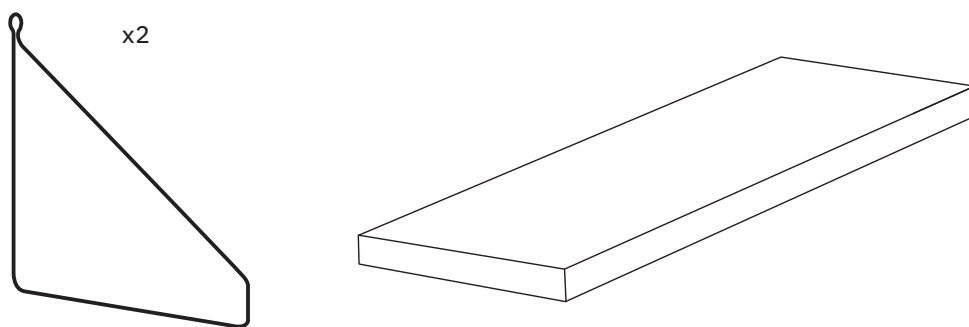


# Regalhalter

Das Produkt wird ohne Schrauben und Dübel geliefert.  
Wende Dich bei Fragen bitte an [info@zavei.com](mailto:info@zavei.com) .

## Bauteile



## Montage

Du benötigst:

1. Schraubendreher
2. Bohrmaschine
3. Klebeband
4. Wasserwaage
5. Lineal/Maßband, Bleistift
6. Schrauben und Dübel

Abbildung 1 und 2

Richte die Halterungen mit einer Wasserwaage aus und markiere die Löcher mit einem Bleistift.  
Bohre anschließend die Löcher mit einer Bohrmaschine in die Wand und schraube die Halterungen fest.

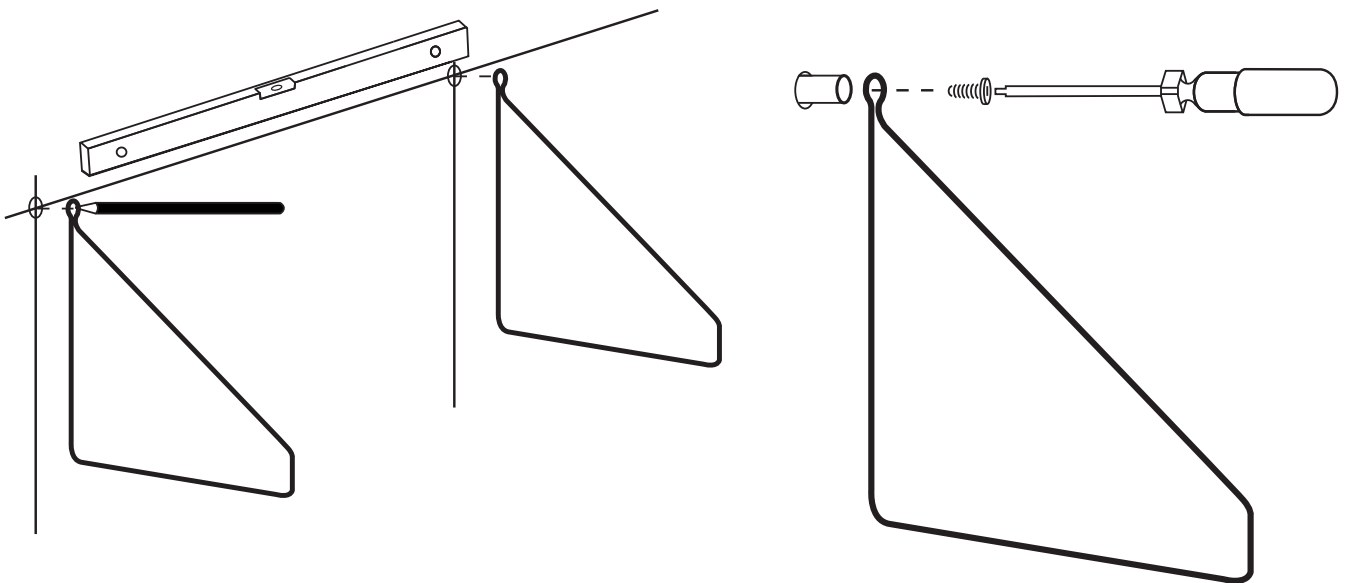


Abbildung 3

