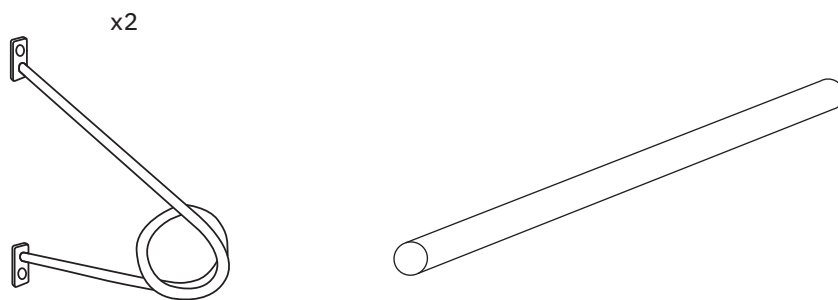


Garderobenhalter

Das Produkt wird ohne Schrauben und Dübel geliefert.
Wende Dich bei Fragen bitte an info@zavei.com.

Bauteile



Montage

Du benötigst:

1. Schraubendreher
2. Bohrmaschine
3. Klebeband
4. Wasserwaage, (Gummibänder)
5. Lineal/Maßband, Bleistift
6. Schrauben und Dübel

Abbildung 1 und 2

Halte die erste Halterung an die gewünschte Stelle und zeichne die Löcher an.
Bohre nun die Löcher und schraube die erste Halterung an die Wand.

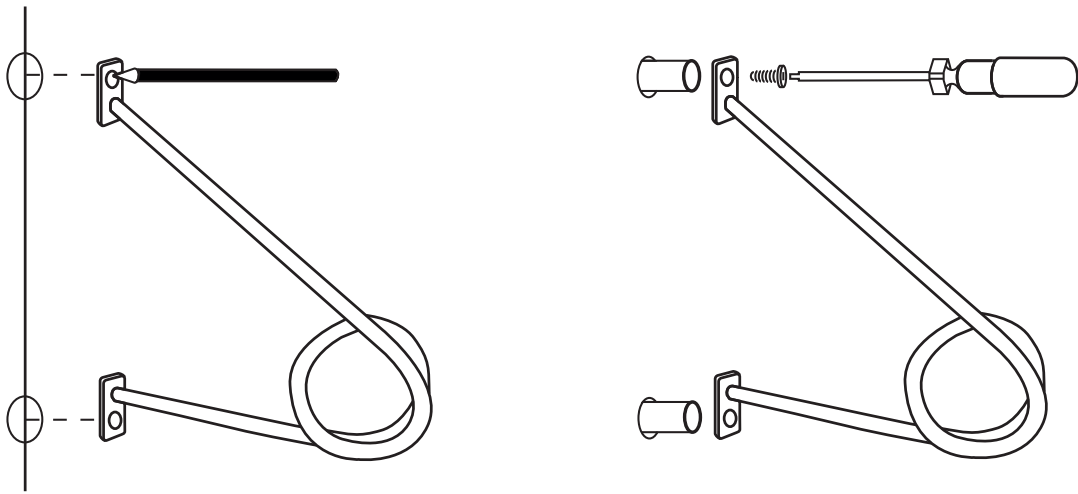


Abbildung 3 und 4

Fädle den Stab durch die bereits montierte Halterung. Tipp: Fixiere eine Wasserwaage mit einem Gummiband an der Stange und tariere sie aus. Zeichne nun die Löcher der zweiten Halterung an.
Bohre anschließend die Löcher und schraube die zweite Halterung an die Wand.

