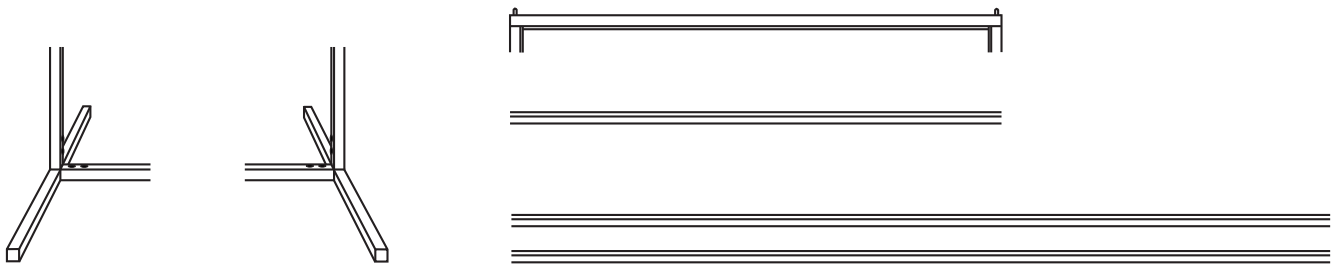


Kleiderständer

Das Produkt wird mit Schrauben und einem Imbusschlüssel geliefert.
Wende Dich bei Fragen bitte an info@zavei.com .

Bauteile



Montage

Abbildung 1



Abbildung 2 und 3

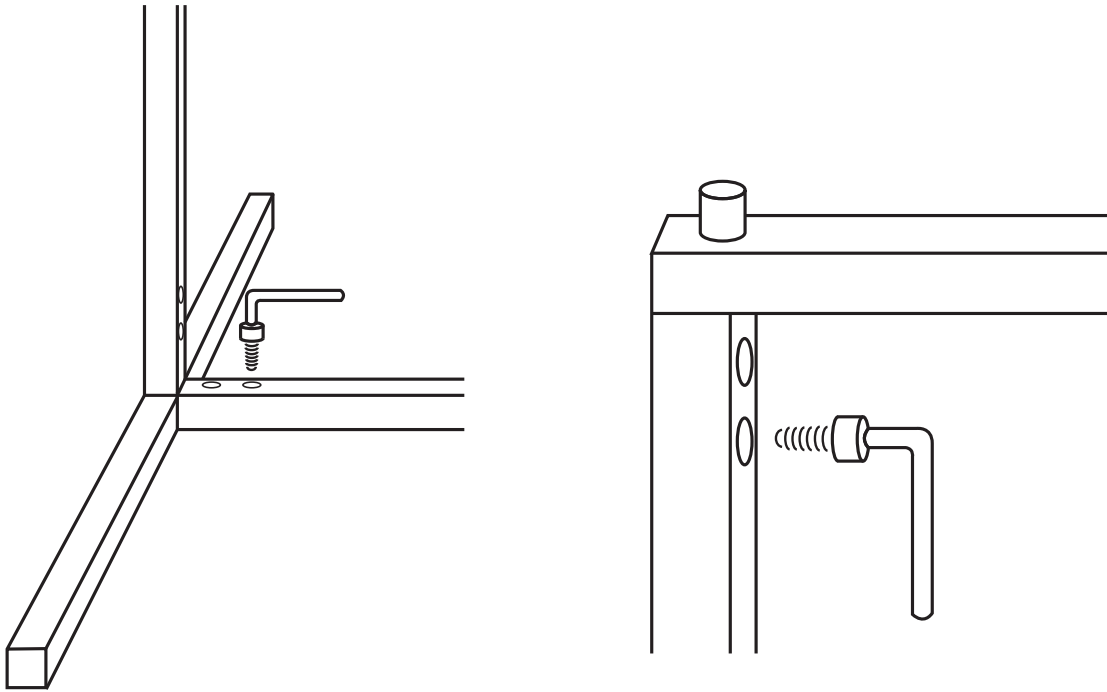


Abbildung 4

